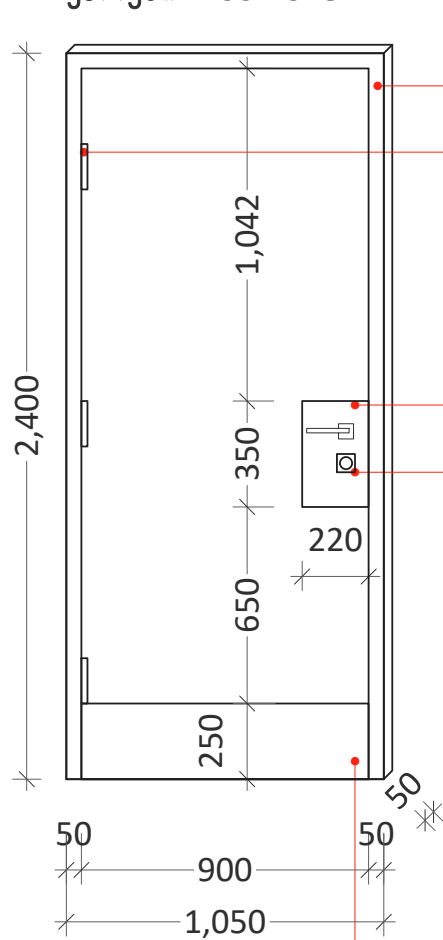


ქარები D 001-028



რკინის ჩარჩო ფერი : თეთრი სიგანე 60 მმ.
ანჯამი რაოდენობა : 3 ცალი

უყანგავი რკინის ფირფიტა 220*350 მმ. სისქით 1.5 მმ. დამონტაჟდეს ქარების შიდა და გარე მხარეს

ქარების საყუბი "Abloy" 60*60 მმ. ფერი: კერცხლისფერი

- ძირი - უყანგავი მეტალი.
- ფერი - თეთრი.
- ზედაპირი - გლუვი
- შემადგენლობა - ორმაგი მღვ 10 მმ. შიდა და გარე მხარეს. ნატურალური ხის შესქელებით. ქარის სისქე 40 მმ.
- რაოდენობა - 28 ცალი

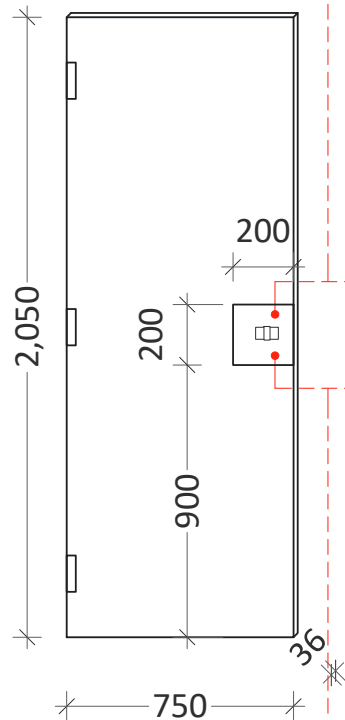
უყანგავი რკინის ფირფიტა 900*250 მმ. სისქით 1.5 მმ. დამონტაჟდეს ქარების შიდა და გარე მხარეს

უყანგავი რკინის ფირფიტა 200*200 მმ. სისქით 1.5 მმ. დამონტაჟდეს ქარების შიდა და გარე მხარეს



შიდა ქარები D GL 001-093 და D GL 001-093 ქარების საყუბი: Cubicle T205S door lock

ქარები D GL 001-093



- ქარები D GL 001-093**
- ფერი - თეთრი.
 - ზედაპირი - გლუვი
 - შემადგენლობა - კომპაქტ ლამინატი
 - ქარების საყუბი - 93 ცალი
 - რაოდენობა - 93 ცალი

- ქარები D GL 094-105**
- ფერი - თეთრი.
 - ზედაპირი - გლუვი
 - შემადგენლობა - კომპაქტ ლამინატი
 - ქარების საყუბი - 12 ცალი
 - რაოდენობა - 12 ცალი

ქარების საყუბი 60*60 მმ.



ნიშნების განმარტებები:	საილუსტრაციო მასალები :
▽ ზედა ზღვარი	▨ ბლოკი კედელი
△ ქვედა ზღვარი	▨ რკინაბეგონი
▽ მოპირკეტებული იატაკის ნიშნული	▨ თაბაშირ-მუყაო
▽ მოუპირკეტებელი იატაკის ნიშნული	■ მოსაპირკეტებელი ფილა
▲ იატაკის ნიშნული	○ ლოკაცია
▲ ჭრილი	□ ავეჯის და სანტექნიკის კომბინირებული
	■ შემოსასვლელი ქარების
	■ D GL 001 ნუმერაცია
	■ სან-ჯვანძების ქარების
	■ D GL R-001 ნუმერაცია
	→ ორიენტაცია

შენიშვნა:
ყველა გაზომვა და ინფორმაცია უნდა იყოს დამოუკიდებელი, გადამოწმებული შემსრულებელი ფირმის მიერ. ყოველგვარი უთანხმოების საგანი დაუყოვნებლივ უნდა ეცნობოს არქიტექტორს და სამშენებლო მენეჯერს. სიმართლის ყოველი განზომილება გულისხმობს მოპირკეტებული იატაკის ზედა ზღვრის მაჩვენებელს, თუკი ეს სხვაგვარად არ არის მითითებული.

ოთახების ზომები და სივრცის ათვლა გათვალისწინებულია ნედლ ზომებში, რამეთუ ამჟამად კედლის ზედაპირი /მოსაპირკეტებელი მასალა ჯერ არაა დადგენილი.

ჭერის სიმაღლე მონოლითამდე შეადგენს 4750 მმ. აქედან ტექნიკური ჭერის სიმაღლე 1450 მმ.

ჭერის სახანძრო სისტემები, გათბობა გაგრილების არხები, გამწოვები და სხვა ტექნოლოგიის განლაგება გადაწყვეტს ადგილზე არქიტექტორთან შეთანხმებით.

ფართის აღნიშვნები:

WC GL +0.100 (# GL 1.01 GL 1.02 GL 1.03 GL 1.04)
WC GL +0.100 (# GL 1.05 GL 1.06 GL 1.07 GL 1.08)
WC L-1 +6.100 (# GL 1.09 GL 1.10 GL 1.11 GL 1.12)
WC L-1 +6.100 (# GL 1.13 GL 1.14 GL 1.15 GL 1.16)
WC L-2 +11.200 (# GL 1.17 GL 1.18 GL 1.19 GL 1.20)
WC L-2 +11.200 (# GL 1.21 GL 1.22 GL 1.23 GL 1.24)
WC L-2 +11.200 (# GL 1.25 GL 1.26 GL 1.27 GL 1.28)

პროექტის ნომერი	გეგმა №	
პროექტის ნომერი	პროექტი	
058	თბილისის მოლის სან-ჯვანძების დიზაინ-პროექტი	
დამკვეთი	მისამართი	
შ.პ.ს. "რაკინ აფთაუნ დეველოპმენტი"	დღემის სასწავლო-საცდელი მუნიციპალიტეტის ტერიტორია, აღმაშენებლის ხეივანი მუ-18 კილომეტრი, თბილისის მოლი, თბილისი, საქართველო	
ადგილმდებარეობა / თარიღი / მფლობელის დამოწმება		
დიზაინ-პროექტის ავტორი	არქიტექტურული ნახაზების შემსრულებელი	
ივანე გიუაშვილი	ივანე გიუაშვილი	
დასახელება / თარიღი / ნახაზის ავტორი		
სართული	დასახელება	მთლიანი ფართობი
	შიდა და გარე ქარების სპეციფიკაცია	81:50
მხატვარი	თარიღი	ფურცლის ზომა
I.G.	20.11.2018	A-3
		ფურცლის გვერდები
		060 / 69